

Sensore di movimento - Professional Line

# IS 2360-3 ECO 24m

bianco  
EAN 4007841 057770  
Art. n. 057770



infrared sensor 360°



max. ø 24 m

2000 W

max. 2000 W



IP54



2 - 1000 lux



5 sec - 15 min



energy saving

5 years

manufacturer's  
warranty steinel-  
professional.de/  
garantie



CE

## Descrizione del funzionamento

Il multitalento per ambienti interni ed esterni. Rilevatore di movimento a infrarosso IS 2360-3 ECO, 3 pirosensori per un angolo di rilevamento di 360°, raggio d'azione regolabile fino a 12 m, durata del periodo di accensione e soglia di luce crepuscolare regolabili, campo di rilevamento limitabile con le calotte di copertura.

## Dati tecnici

Dimensioni (Ø x H)	121 x 57 mm	Lampade LED > 2 W < 8 W	300 W
Con rilevatore di movimento	Sì	Lampade LED > 8 W	500 W
Garanzia del produttore	5 anni	Carico capacitivo in µF	176 µF
Impostazioni tramite	Potenziometri	Consumo proprio	0,56 W
Con telecomando	No	Tecnologia, sensori	Infrarossi passivi, Sensore ottico
Variante	bianco	Altezza di montaggio	2,50 – 6,00 m
VPE1, EAN	4007841057770	Altezza di montaggio max.	6,00 m
Esecuzione	Rilevatori di movimento	Altezza di montaggio ottimale	2,8 m
Applicazione, luogo	Esterno, Interni	Angolo di rilevamento	360 °
Applicazione, locale	corridoio / pianerottolo, spogliatoi, locale multiuso / di servizio, cucinette, vano scala, WC / docce, parcheggi coperti / garage sotterranei, Esterno, magazzino, Interni	Angolo di apertura	90 °
colore	bianco	Protezione antistrisciamento	Sì
Colore, RAL	9010	Possibilità di schermare segmenti del campo di rilevamento	Sì
Incl. supporto per montaggio angolare a muro	No	Scalabilità elettronica	No
		Scalabilità meccanica	No
		Raggio d'azione radiale	Ø 6 m (28 m <sup>2</sup> )
		Raggio d'azione tangenziale	Ø 24 m (452 m <sup>2</sup> )

<https://www.steinel.de>

Con riserva di modifiche tecniche

05.2025 Pagina 1 da 3

# IS 2360-3 ECO 24m

bianco  
EAN 4007841 057770  
Art. n. 057770



## Dati tecnici

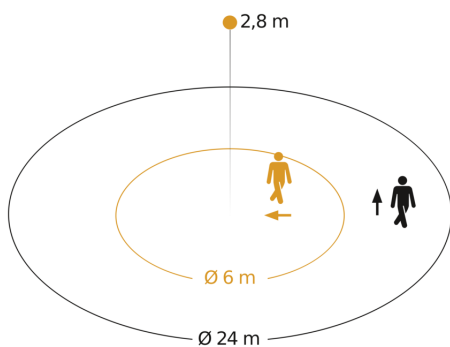
Luogo di montaggio	soffitto
Montaggio	In superficie, Soffitto
Grado di protezione	IP54
Classe di protezione	II
Temperatura ambiente	da -20 fino a 50 °C
Materiale	Plastica
Allacciamento alla rete	220 – 240 V / 50 – 60 Hz
Uscita di comando 1, ohmica	2000 W
Uscita di comando 1, quantità di LED/lampade fluorescenti	8 pz
Uscita di comando 1, a potenziale zero	No
Lampade fluorescenti ballast elettronico	500 W
Lampade fluorescenti non compensato	500 VA
Lampade fluorescenti collegamento in serie	900 VA
Lampade fluorescenti con compensazione in parallelo	400 VA
Uscita di comando 1, basso voltaggio lampade alogene	2000 VA
Lampade LED < 2 W	100 W

Zone d'intervento	972 zone di commutazione
Materiale di copertura	calotte di copertura
Regolazione crepuscolare	2 – 1000 lx
Regolazione del periodo di accensione	5 s – 15 Min.
Funzione luce di base	No
Luce principale regolabile	No
Regolazione crepuscolare Teach	No
Regolazione per mantenere luce costante	No
Collegamento in rete	Sì
Tipo di collegamento in rete	master/master
Collegamento in rete via	Cavo
Collegamento in rete, quantità	max 5 sensori
Categoria del prodotto	Sensore di movimento

# IS 2360-3 ECO 24m

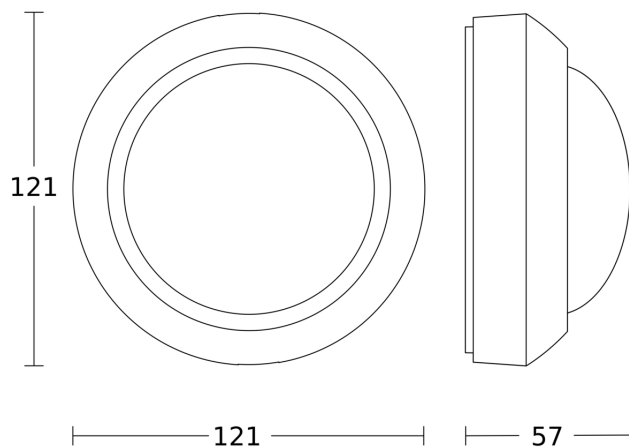
bianco  
EAN 4007841 057770  
Art. n. 057770

## Campo di rilevamento



Possibile altezza di montaggio: 2,50 m - 6,00 m  
Arancione: radiale  
Nero: tangenziale

## Disegno



## Schema elettrico

